

## Informacije o proizvodu

# Drveni krovni prozor sa centralnim vešanjem – gornje upravljanje GZL 1051



### Opis proizvoda

- Prirodna impregnirana borovina visokog kvaliteta prelakirana slojevima akrilnog laka na vodenoj osnovi.
- Gornja ručka za jednostavno upravljanje čak i kada je nameštaj ispod prozora
- Integrisana ventilacija, filter za prašinu i insekte koji se može čistiti
- Spoljašnje pokrivke ne zahtevaju posebno održavanje

### Nagib krova

- Ugradnja na nagibe krova između 15° i 90°

### Materijali

- Laminirana borovina
- Flotirano staklo (unutrašnje)
- Kaljeno staklo (spoljno)
- Farbani aluminijum

### Preuzimanje

Za uputstva za ugradnju, CAD crteže, 3D BIM objekte, 3D GDL objekte itd., posetite [www.velux.rs](http://www.velux.rs)

## Sertifikacije



VELUX proizvodne fabrike garantuju proces implementacije sistema kvaliteta i upravljanja životnim sredinom kroz odgovarajuću akreditaciju ISO 9001 and ISO 14001

**EUTR** U skladu sa uredbom EU Timber Regulation (EUTR), EU regulation 995/2010

**REACH** Svesni smo REACH regulative i priznajemo obaveze. Ni jedan proizvod se ne registruje u skladu sa REACH regulativom i ni jedan od naših proizvoda ne sadrži bilo kakve supstance visokog rizika

### Dostupne veličine i njihove staklene površine

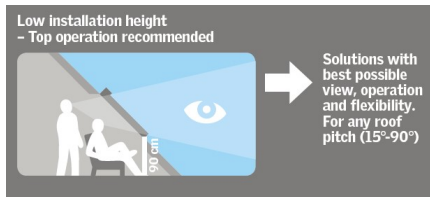
	472 mm	550 mm	660 mm	780 mm	942 mm	1140 mm	1340 mm
778 mm		GZL CK02 (0.22)					
978 mm		GZL CK04 (0.29)	GZL FK04 (0.38)	GZL MK04 (0.47)			
1178 mm			GZL FK06 (0.47)	GZL MK06 (0.59)	GZL PK06 (0.75)	GZL SK06 (0.95)	
1398 mm			GZL FK08 (0.58)	GZL MK08 (0.72)	GZL PK08 (0.92)	GZL SK08 (1.16)	
1600 mm				GZL MK10 (0.85)			

( ) = efektivna površina stakla, m<sup>2</sup>

### Mere unutrašnjih obloga

Veličina	Širina (mm)
CK--	495
FK--	605
MK--	725
PK--	887
SK--	1085

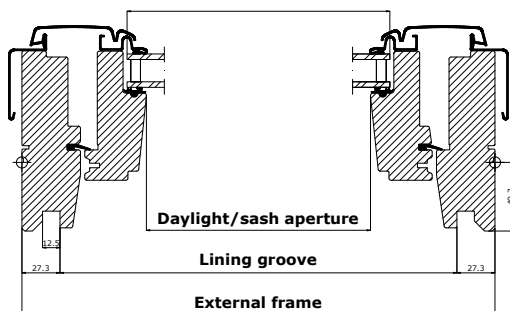
Veličina	Visina (mm)
--02	719
--04	919
--06	1119
--08	1339
--10	1549



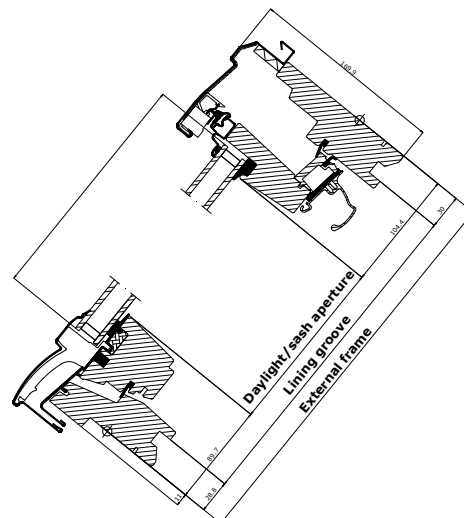
Prozori sa centralnim vešanjem i gornjim upravljanjem omogućavaju postavljanje nameštaja direktno ispod prozora, a da se pri tome prozorom i dalje može udobno rukovati.

Da bi prozori bili na dohvat ruke, pokušajte da postignete visinu ugradnje koja pruža nesmetan pogled i kada sedite i kada stojite. Optimalna visina prozora zavisi i od nagiba krova

### Širina



### Visina



**Tehničke vrednosti**

	--51
<b>U<sub>w</sub> [W/m<sup>2</sup>K]</b>	1.3
<b>U<sub>g</sub> [W/m<sup>2</sup>K]</b>	1.0
<b>R<sub>w</sub> [dB]</b>	29
<b>g [ ]</b>	0.46
<b>τ<sub>v</sub> [ ]</b>	0.69
<b>τ<sub>uv</sub> [ ]</b>	0.22
<b>Propustljivost vazduha [klasa]</b>	3

**Struktura stakla**

	--51
<b>Unutrašnje staklo</b>	4 mm flotirano sa premazom za nisku emisiju
<b>Srednje staklo</b>	-
<b>Spoljno staklo</b>	4 mm kaljeno sa premazom za nisku emisiju
<b>Šupljina</b>	16 mm
<b>Staklo</b>	Dvostruko
<b>Gas u šupljini</b>	Argon

Termalna poboljšanja kao što su niža U-vrednost (U<sub>w</sub>) i niži koeficijent direktnog gubitka toplote (φ) može se dobiti upuštanjem i/ili ugradnjom izolacione košuljice oko rama prozora.

**Tehničke vrednosti, ventilacija kroz ventilacioni otvor**

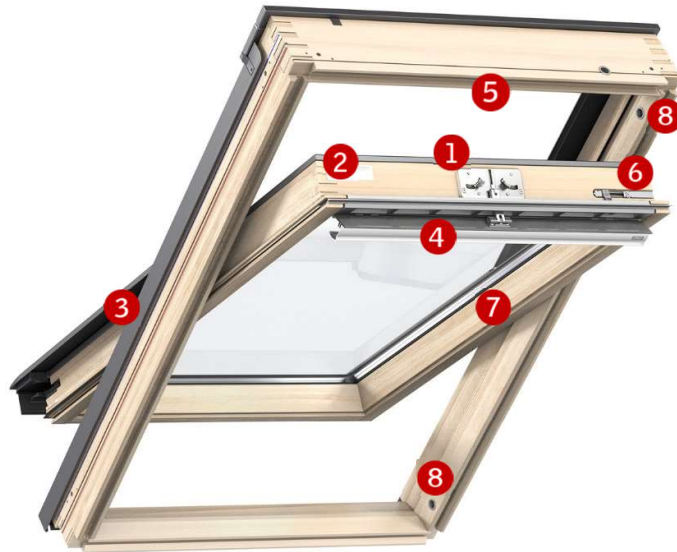
Karakteristika	Širina				
	CK--	FK--	MK--	PK--	SK--
<b>Karakteristike protoka vazduha [l/s]</b>	1.9	2.3	2.8	3.4	4.1
<b>Eksponent protoka vazduha [-]</b>	0.53	0.53	0.53	0.53	0.53
<b>Kapacitet ventilacije na 4 Pa [l/s]</b>	4.0	4.8	5.8	7.1	8.5
<b>Kapacitet ventilacije na 8 Pa [l/s]</b>	5.7	6.9	8.4	10.2	12.3
<b>Kapacitet ventilacije na 10 Pa [l/s]</b>	6.4	7.8	9.5	11.5	13.9
<b>Kapacitet ventilacije na 20 Pa [l/s]</b>	9.3	11.3	13.7	16.6	20.1
<b>Ekvivalent površine kroz ventilaciju [mm<sup>2</sup>]</b>	2600	3100	3700	4600	5600
<b>Geometrijska slobodna površina [mm<sup>2</sup>]</b>	2800	3700	4500	6100	7200

## Karakteristike stakla

		--51
	<b>Toplotna izolacija</b> Niskoenergetsko staklo omogućava redukovani gubitak toplote kroz prozor i poboljšava udobnost u prostoriji.	••
	<b>Solarni dobitak</b> Sunčeva toplota koja ulazi kroz prozor tokom zime predstavlja korisni solarni dobitak.	••
	<b>Zaštita od sunca</b> Unutar prostorija sa velikim staklenim površinama prozora u toplim klimatskim uslovima, premaz za zaštitu od sunca obezbeđuje veću udobnost tokom letnjeg perioda. Ili, zaštita za sunce sa spoljne strane se može ugraditi.	
	<b>Zaštita od buke</b> Kombinacija laminiranog stakla i optimalne debljine stakla obezbeđuje bolju zvučnu izolaciju. Konstrukcija rama/kрила i zaptivki je takođe važna.	•
	<b>Bezbednost</b> Deblje unutrašnje laminirano staklo je dizajnirano da poveća otpor pri mehaničkom udaru (provali).	
	<b>Energetski balans</b> Energetski balans predstavlja mogućnost krovnog prozora da iskoristi pasivni solarni dobitak i zadrži toplotu tokom zime kao i da zaštiti od pregrevanja tokom leta. Proizvodi za zaštitu od sunca mogu još više da unaprede udobnost unutar prostorija letnjeg perioda.	✓
	<b>Sigurnost</b> Laminirano unutrašnje staklo zadržava parčad stakla zajedno ukoliko dođe do loma. Preporučujemo da koristite unutrašnje laminirano staklo za prozore koji su pozicionirani iznad prostora gde se spava, igra ili radi.	
	<b>Snaga spolja</b> Kaljeno spoljno staklo čini celo staklo otpornijim na grad, jak vetar ili snežne nanose.	✓
	<b>Materijali sporije blede</b> Unutrašnje laminirano staklo štiti materijale u prostoriji od UV zračenja i tako usporava njihovo propadanje.	

• Dobro    •• Vrlo dobro    ••• Odlično    ✓ Staklo ima navedenu karakteristiku

Vidljive odlike



**1** Kučište brave

- Elektro-galvanizovani čelik
- boja: "srebrna"



**2** Info ploča

- Šifra sa modelom prozora i veličinom
- CE oznaka
- Proizvodni kod
- QR kod



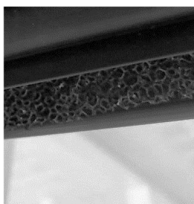
**3** Pokrivke na klik

- Farbani aluminijum



**4** Ručka za gornje upravljanje sa integrisanom ventilacijom

- Eloksirani aluminijum



**5** Filter za prašinu i insekte

- Može se čistiti



**6** Reza

- Plastika
- boja: siva
- čelik
- boja: "srebrna"
- oznaka pozicija za ventiliranje/čišćenje



**7** Šarke

- Elektro-galvanizovani čelik
- boja: "srebrna"



**8** Otvor za rezu

- Plastika
- boja: siva

## Čišćenje i održavanje



Da bi se očistilo spoljne staklo iznutra, rotirajte krilo i fiksirajte ga rezom u poziciju za čišćenje.



VELUX setovi za servisiranje i održavanje su dostupni.

## Spoljašnje pokrivke

Materijal	NCS Standardna boja	RAL Najpribližnija standardna boja
Farbani aluminijum (-0--) sivo	S 7500-N	7043

## Unutrašnja završna obrada

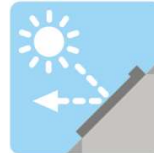
Prozirni lak	Impregnacija i slojevi akrilnog laka na vodenoj osnovi.
--------------	---

## Unutrašnje roletne, spoljne tende I roletne



### Unutrašnja zaštita od sunca

- Siesta roletna •••
- Platnena roletna •••
- Plisirana roletna ••
- Plisirana roletna – fleksibilno pozicioniranje •
- Termo roletne ••
- Venecijaneri ••
- Duo roletna •



### Spoljašnja zaštita od Sunca

- Spoljna tenda •••
- Spoljašnja roletna •••



### Dodatna oprema

- Komarnik •

- Dostupno na ručno i električno/solarno upravljanje
- Dostupno na ručno i električno upravljanje
- Dostupno na ručno upravljanje

Proizvodi na električno i solarno upravljanje su deo VELUX INTEGRA® proizvodnog programa

## Opšivke I proizvodi za ugradnju



### Opšivke za:

- pojedinačnu ugradnju ED-
- ugradnju sa specijanom gredom EB-
- kombinovanu ugradnju EK-GZL je dostupan za standardnu i za upuštenu ugradnju

### Proizvodi za ugradnju:

- Set za ugradnju BDX 2000
- Hidroizolaciona košuljica BFX 1000 koja uključuje i drenažni oluk
- Parna brana BBX
- Unutrašnja obloga LS-
- Ram za unutrašnju oblogu LSG 1000

## Način upravljanja



### Osnovne funkcije VELUX INTEGRA® krovnog prozora

- Laka nadogradnja na daljinsko upravljanje setovima KMG (operator prozora) i KUX (kontrolna jedinica)



- Teleskopska šipka

Zadržavamo pravo na izmenu tehničkih karakteristika.

Za više informacija, posetite [www.VELUX.rs](http://www.VELUX.rs)